

# GN 000.4

## 带润滑轴承的安全联接衬套

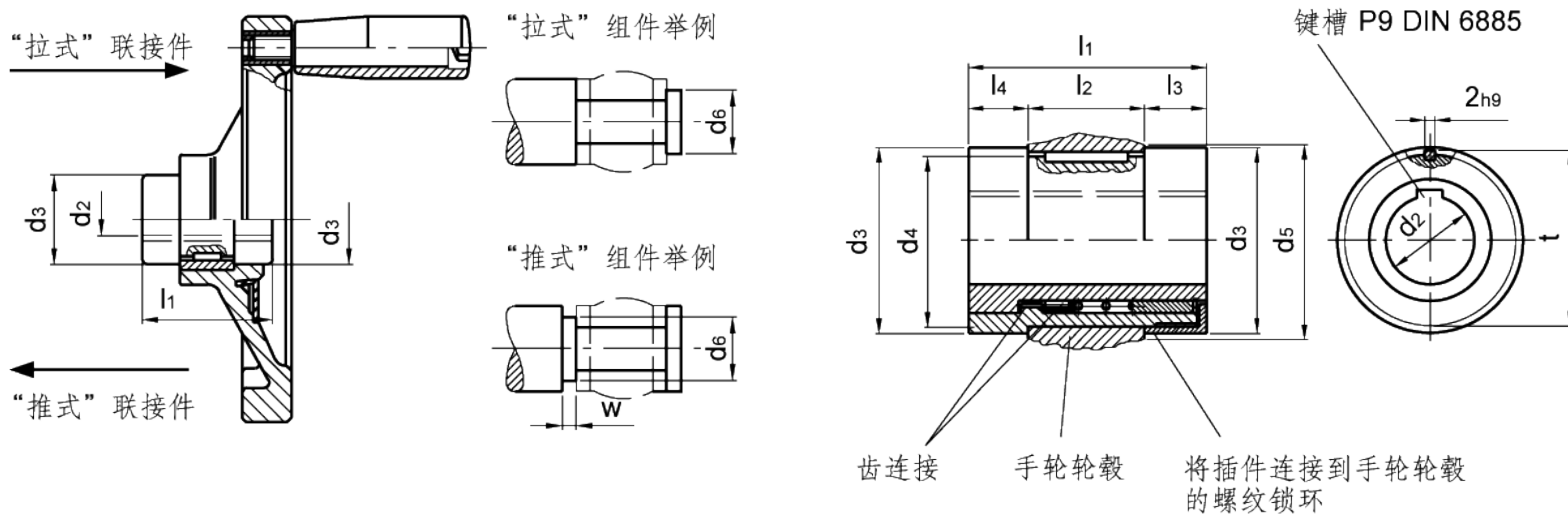
- 钢质，特氟隆涂层滑动表面。
- 硬化处理的钢质轮毂，带标准H7规定公差铰孔和DIN6885键槽和用于固定在手轮轮毂上的调整片。

特氟隆涂层表面在轴承之间形成的磨擦力为最小，甚至还需进行润滑处理。完整装配的安全手轮带油孔，与轮毂连接。

Teflon®(特氟隆)是杜邦公司的注册商标。



操作件



标准件	主尺寸											重量
	d2 H7	d3	d4 -0.03	d5	d6 max.	l1	l2 ± 0.1	l3	l4	t	w min.	
型号	轮毂孔径 d4 H7		手轮轮毂 最小直径		轮毂高度						g	
GN 000.4-1-K12	12	28	25	29	17	28.5	18	5	5.5	26	4	81
GN 000.4-2-K14	14	32	29	33	21	32.5	20	6	6.5	30	4	123
GN 000.4-2-K16	16	32	29	33	21	32.5	20	6	6.5	30	4	110
GN 000.4-3-K18	18	38	35	39	26	36.5	24	6	6.5	36	4	190
GN 000.4-3-K20	20	38	35	39	26	36.5	24	6	6.5	36	4	173
GN 000.4-4-K22	22	45	41	46	30	47.5	28	12	7.5	42	4	349